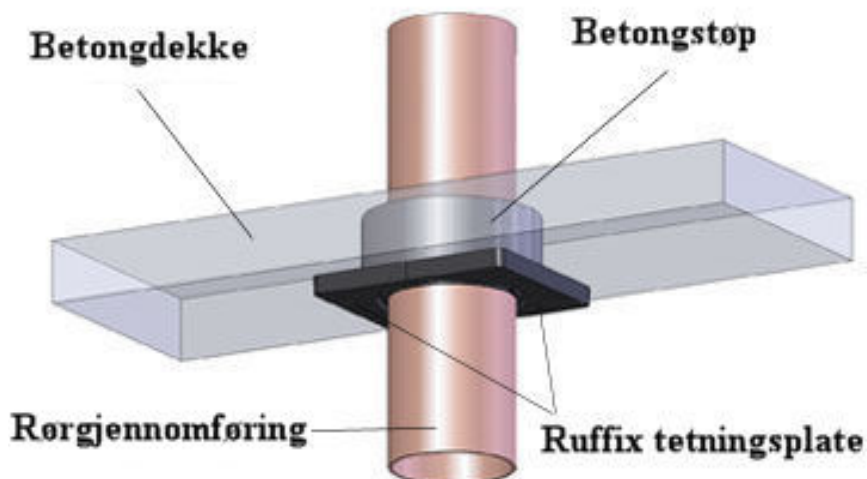


NY, UNIK OPPFINNELSE

Rask, solid og rimelig metode for gjenstøpning av rørledninger i nybygg og renoveringsprosjekter



Leveres på 6, 36 eller 216 (euro paller) montasjekoffert.

Alt nødvendig utstyr kommer i en lethåndterlig, bærbar installasjonsboks:

- 6 former
- nødvendige metall-klemmer
- skjærekniv
- installasjons-instrukser på norsk

Ruffix tetningsplate festes direkte på rør som går gjennom vegg eller dekke.

Ruffix tetningsplate passer til installasjoner av de mest vanlige rørstørrelser som 25, 50, (60), 75, (85), 110, (120), 125, 160 og 200 mm.

Ruffix tetningsplate blir nøye beskåret til en passende form for hvert gjennomført rør ved hjelp av skjærekniven som er inkludert i installasjonsboksen. Materialet i Ruffix tetningsplate er lethåndterbar, formet polypropylen (EPP).

Ruffix tetningsplate er en finsk oppfinnelse produsert i Finland og patentsøkt med patentnummer 2006/0522.



RUFFIX SPARER TID OG PENGER

Ruffix tetningsplate sparer enkelt arbeidstid og materialer -- hvilket betyr at den sparer penger.

Etter herdingen av den støpte betongen er det mulig å demontere Ruffix tetningsplate og evt. gjenbruke den ved en tilsvarende gjennomføring. Om ønskelig kan det holdbare materialet i Ruffix tetningsplate etterlates på samme sted etter herding av betong -- dvs., demontering er helt unødvendig.

Med Ruffix tetningsplate er beregning av kostnader også forenklet , siden den innebærer en fast og lett definert kostnad av både materialer og arbeidstid for hver rørgjennomføring.

LETTÅNDTERLIG OG UNIKT MATERIALE

Ruffix tetningsplate er produsert av polypropylen (EPP) som er meget enkel å skjære i og forme med kniv. Selv om polypropylen (EPP) er et meget lett materiale er det forbløffende sterkt og bestandig for røff håndtering på krevende byggeplasser og store mengder med gjenstøpningsarbeider.

Polypropylene (EPP)

- bestandig ovenfor løsemidler
- sterkt og holdbart
- fester ikke til betongen
- rivesterkt
- anti-skli materiale

Ruffix tetningsplate festes direkte til gjennomførte rør med hjelp av skrue-klemmer som er inkludert i installasjonsettet.

Ruffix tetningsplater er enkle å transportere og lagre, siden de er meget lette. Lagring i friluft er også mulig (regn-beskyttelse anbefales kun grunnet papp-kartongene).

ENKEL OG SIKKER INSTALLASJONSARBEID

Bli kvitt ustødige planke/plate-konstruksjoner!

Ruffix tetningsplate gjør gjenstøpning av gulvgjennomføringer meget enkle og raske å utføre. Ved forenkling av arbeidet bidrar den til økt sikkerhet på arbeidsplassen. Etter en kort innføring kan Ruffix tetningsplate brukes av rimelig hjelpemannskap, dyre fagfolk trengs ikke lenger til gjenstøpning.

NB: Vennligst sett deg inn i installasjonen av Ruffix tetningsplate før du starter arbeidet. Hvert installasjons-sett har et hefte med klare og detaljerte instruksjer.

RUFFIX®

TETNINGSPLATE



Bruk medfølgende kniv for å skjære åpning i riktig spor i plate. Rørdiameter er merket på glattside av plate.



Sett 2 halvdeler sammen rundt rør.



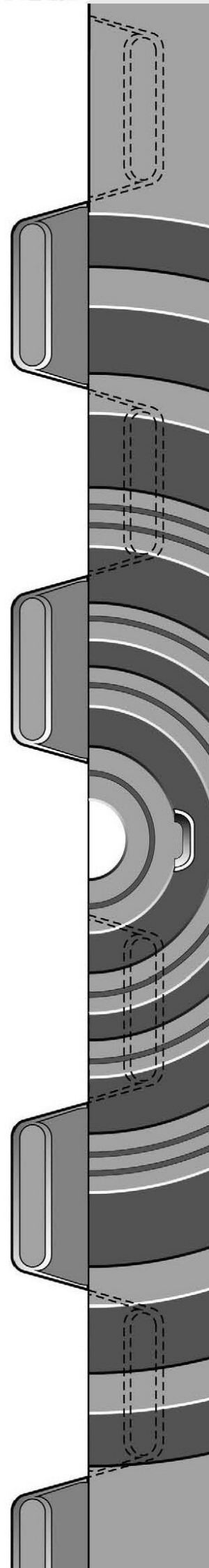
Stramm plate på plass med klemmebånd.



Monteringskoffert inneholder klemmebånd og strammer.



Nå er Ruffix tetningsplate ferdig montert og støpearbeid kan utføres.





Kai Ahokangas
Nomade Oslo
Tel. 90 84 59 41
post@nomadeoslo.no
www.nomadeoslo.no

 **NOMADE**
BYGGMASKINER OSLO

RUFFIX®
TETNINGSPLATE

Ruffix Oy
Mantelikuja 2 A 4, 01710 Vantaa
ruffix@ruffix.fi, www.ruffix.fi, Y-tunnus 2027577-3